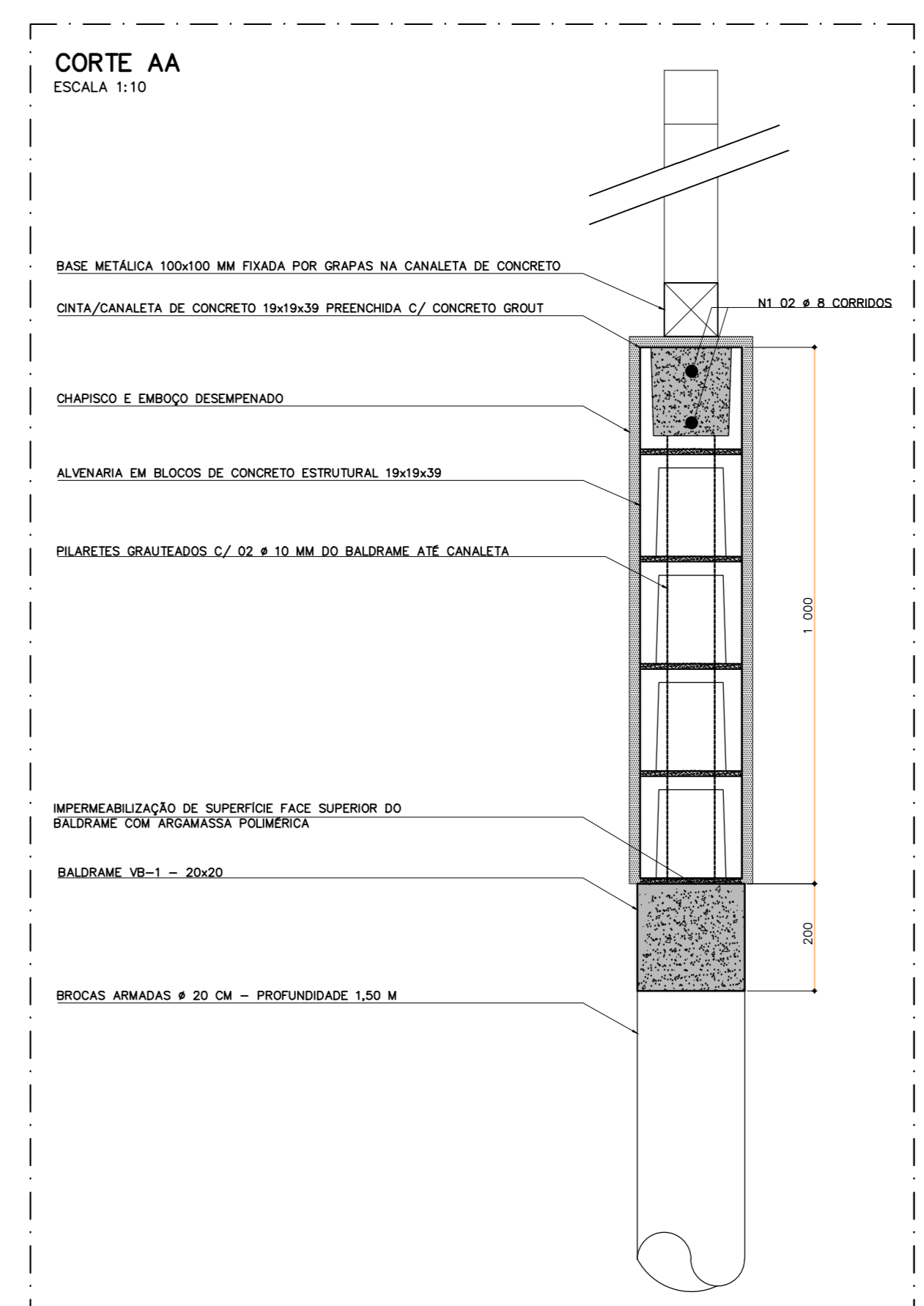
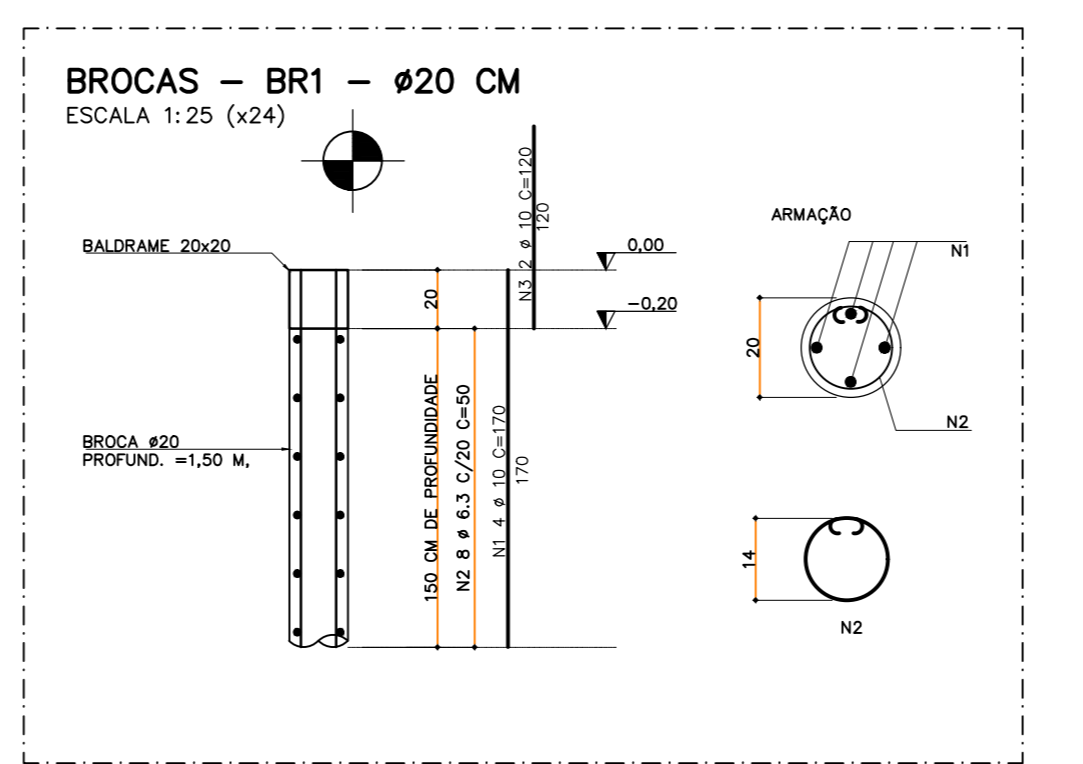
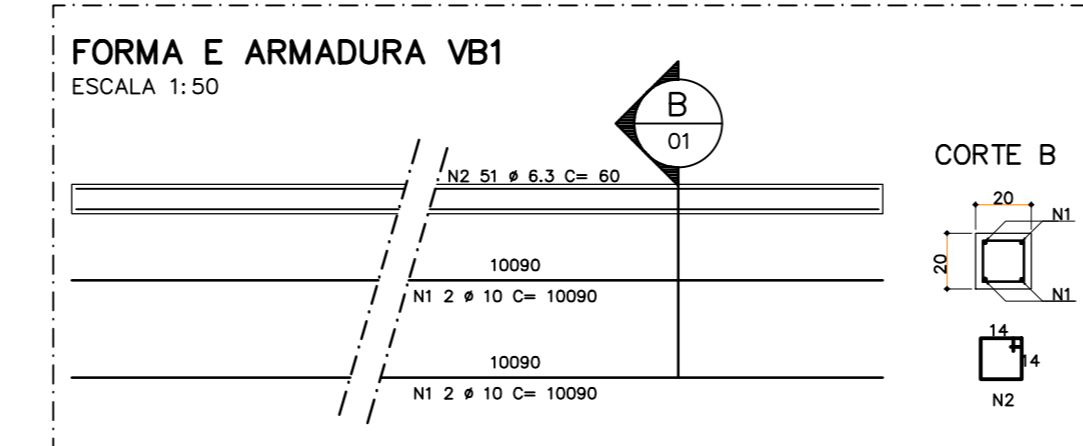
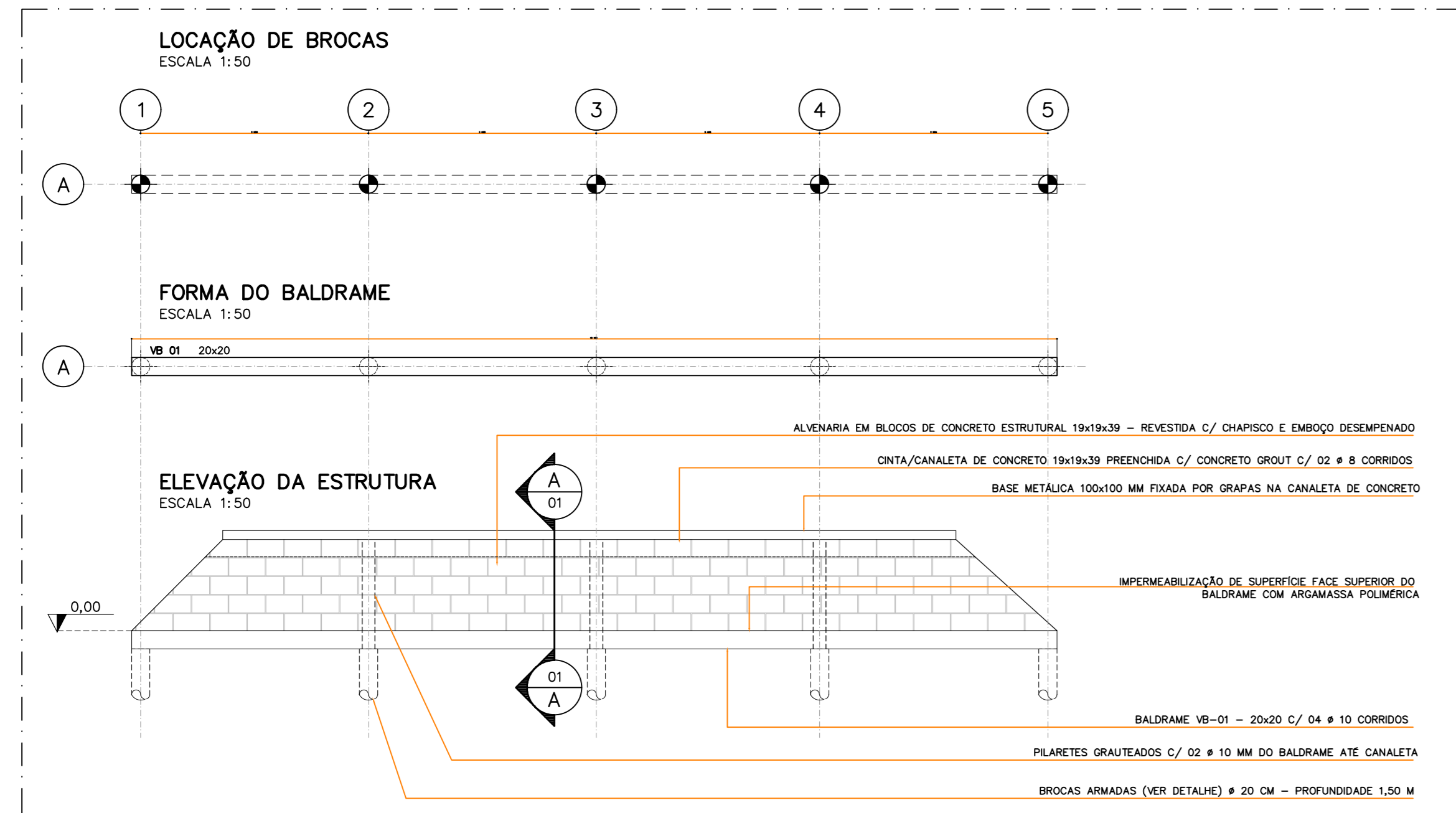
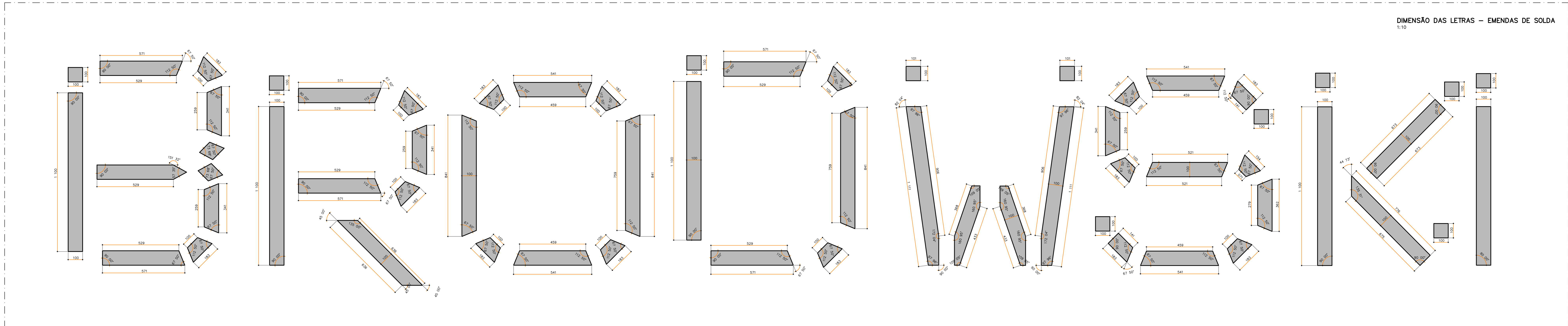
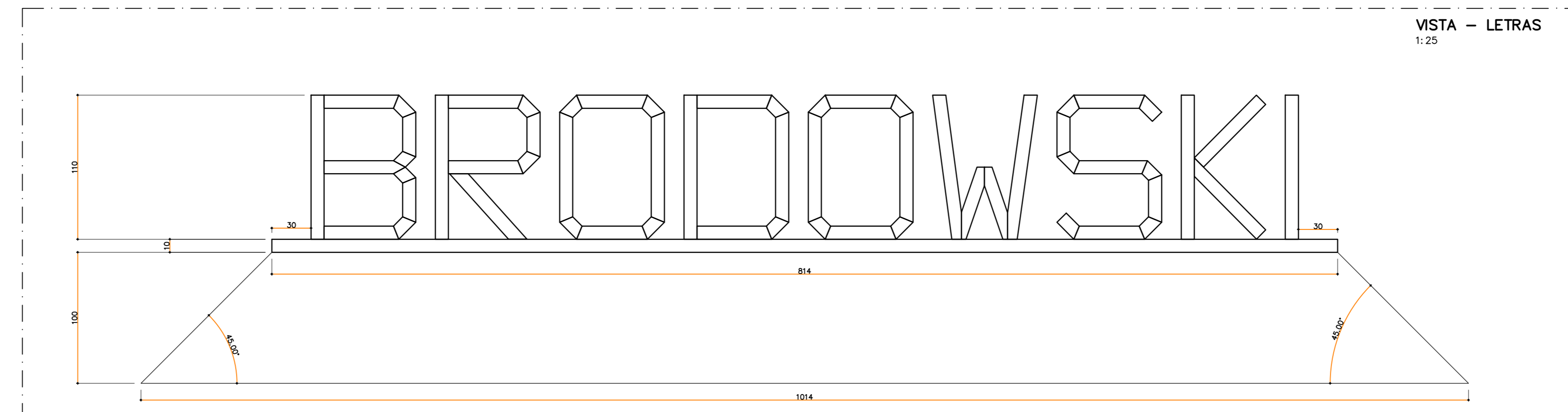
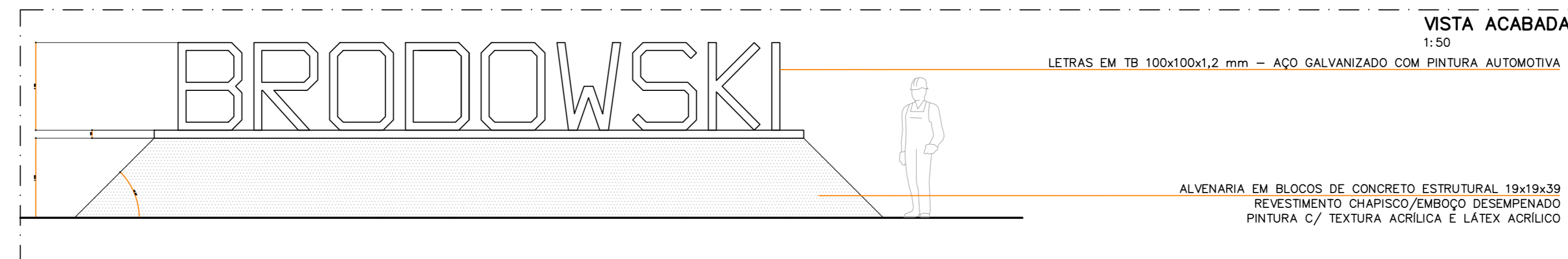


TABELA DE MATERIAIS		
DESCRIÇÃO DO MATERIAL	un.	quant.
Braco de concreto armado # 20 cm	m	07,50
Concreto do baldrame	m <sup>2</sup>	00,41
Forma do baldrame	m	20,71
Argamassa grot	m <sup>2</sup>	00,24
Aço CA 50	kg	40,00
Aço CA 60	kg	07,65
Alvenaria em blocos de concreto estrutural 19x19x39	m <sup>2</sup>	07,55
Cinta de amarração canaleta	m	08,45
Chapisco	m <sup>2</sup>	20,26
Emboço desempenado	m <sup>2</sup>	20,26



**COMAM**  
CONSÓRCIO DOS MUNICÍPIOS DA ALTA MOGIANA

ASSUNTO: LETREIROS INDICATIVOS DE NOMES DE CIDADE  
PROJETO EXECUTIVO

ÁREA: ARQUITETURA ESTRUTURAL

FOLHA: 01/01

CLIENTE: LETREIROS INDICATIVOS DE BRODOWSKI

LOCAL: JOSÉ LUIZ PEREZ

ESCALA: INDICADA

MUNICÍPIO: BRODOWSKI

UF: SP

SITUAÇÃO S/ ESCALA: VAL

PRESENTE DO COMAM: PRESIDENTE DO COMAM: KATIUSCIA DE P. MENDES

AUTOR DO PROJETO: FÁBIO AGUILAR SASSI

REVISÃO: MAIO / 2021

PROJETO: A.P. MARTIN PROJETOS E CONSTRUÇÕES LTDA - ME  
FÁBIO AGUILAR SASSI  
ENG. CIVIL CREA : 5060886435

COORDENADOR: A.P. MARTIN  
 PROJETO: A.P. MARTIN  
 EXECUÇÃO: A.P. MARTIN  
 REVISÃO: A.P. MARTIN  
 DATA: 05/05/2021