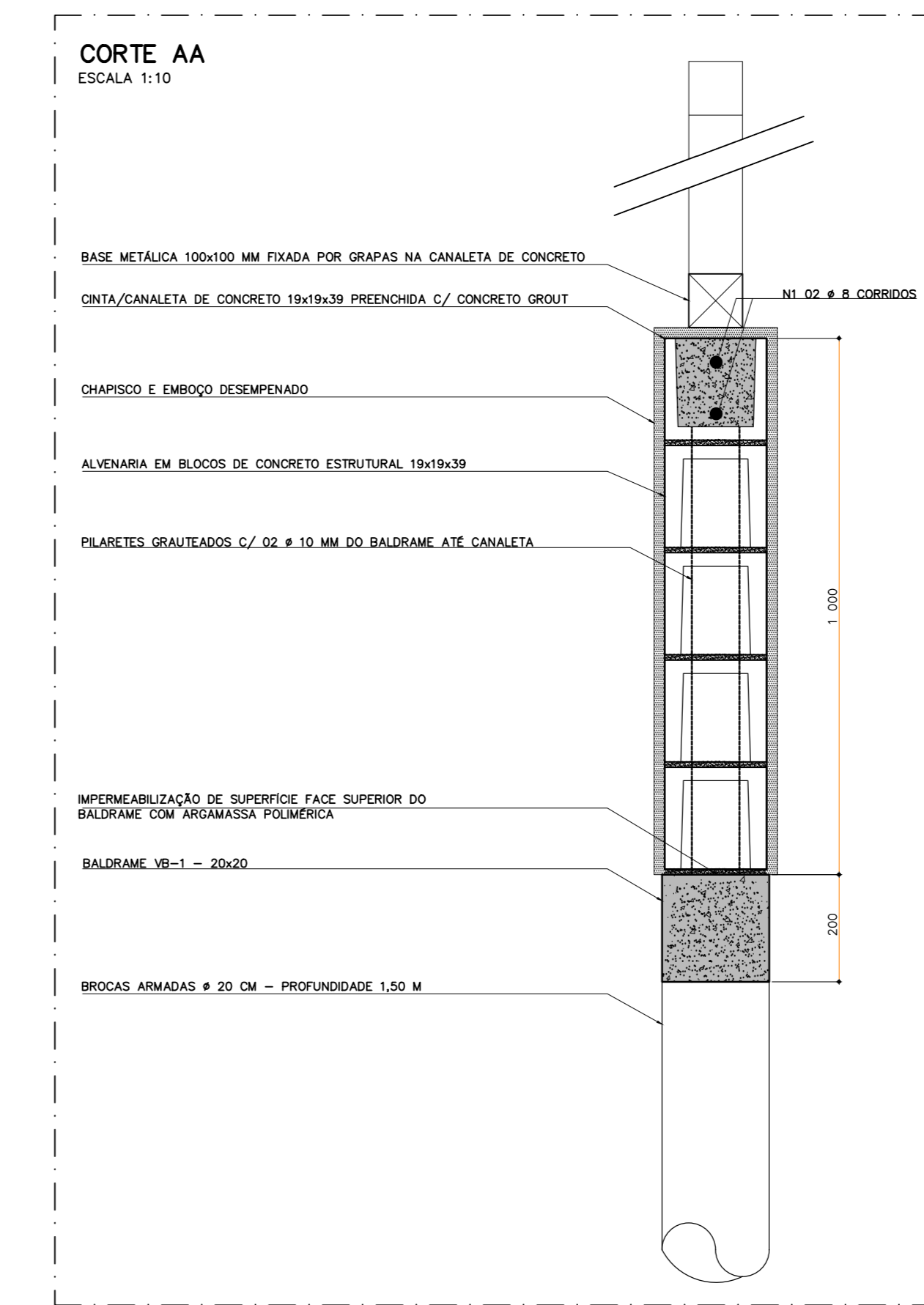
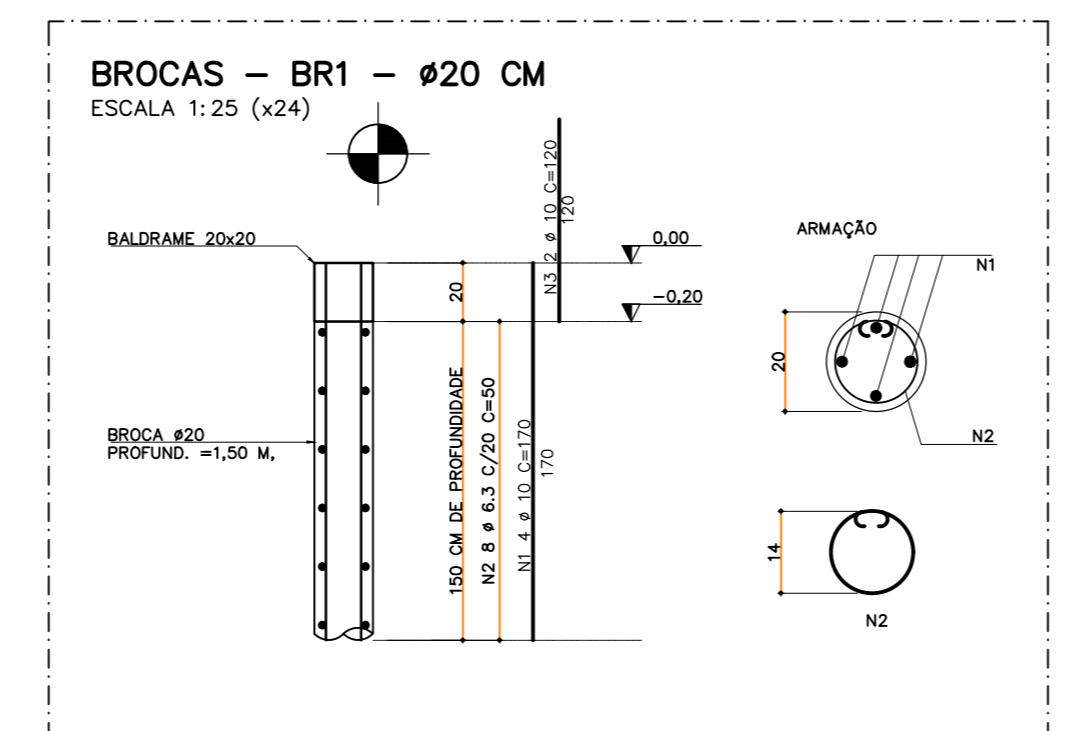
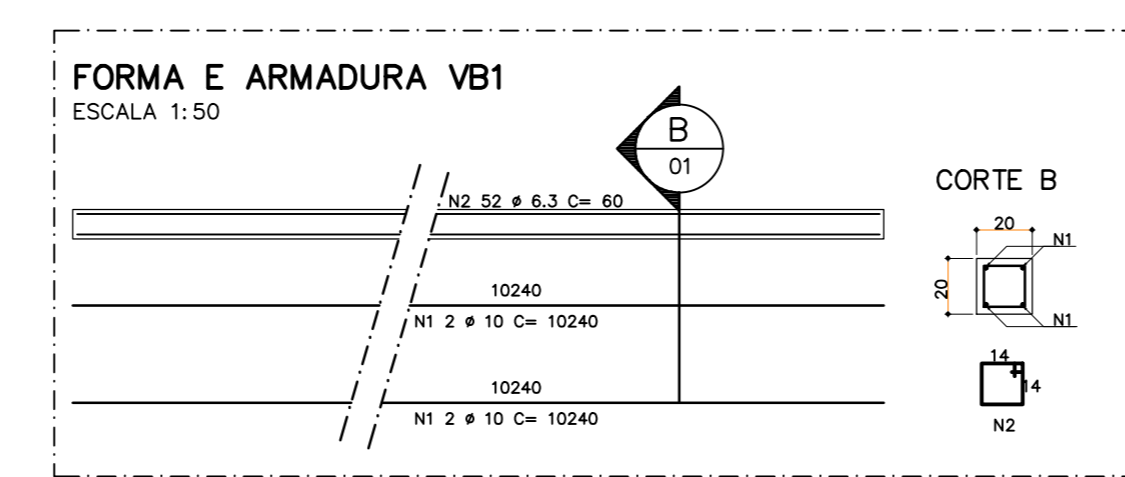
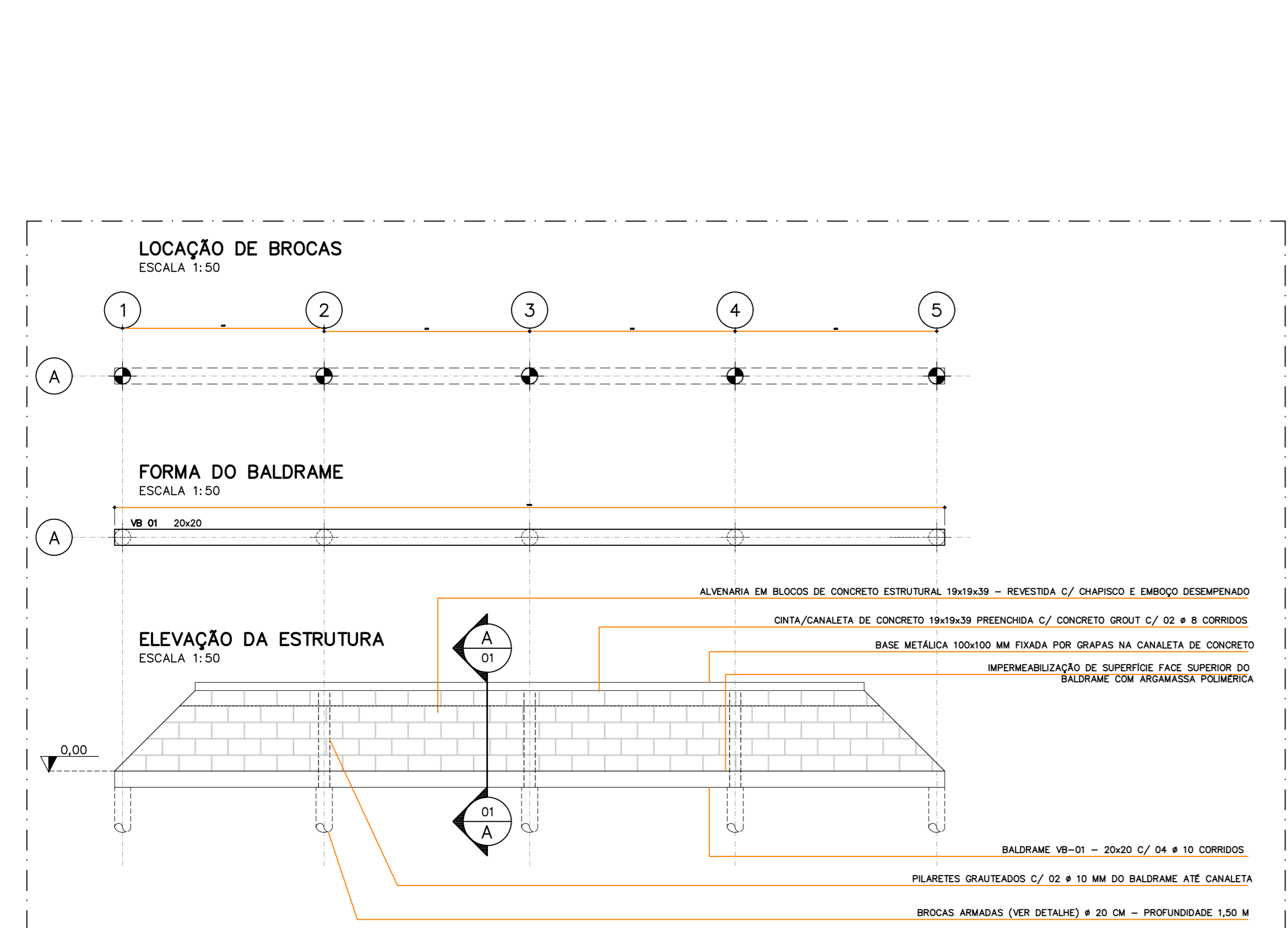
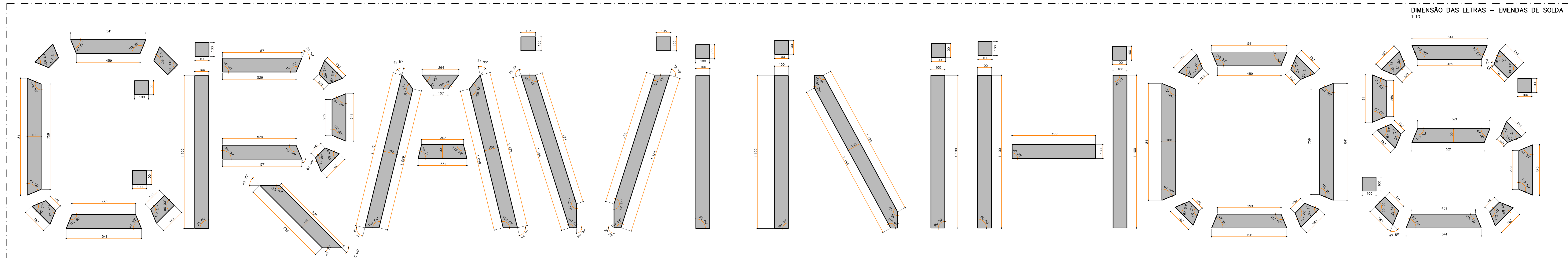


TABELA DE MATERIAIS		
DESCRIÇÃO DO MATERIAL	un.	quant.
Broca de concreto armado Ø 20 cm	m	07,50
Concreto do baldrame	m³	00,41
Forma do baldrame	m	21,00
Argamassa grout	m³	00,24
Aço CA 50	kg	40,34
Aço CA 60	kg	07,80
Alvenaria em blocos de concreto estrutural 19x19x39	m³	07,70
Cinta de amarração canaleta	m	08,70
Chapisco	m²	20,72
Emboço desempenado	m²	20,72



COMAM
CONSÓRCIO DOS MUNICÍPIOS DA ALTA MOGIANA

ASSUNTO: LETREIROS INDICATIVOS DE NOMES DE CIDADE
ÁREA: ARQUITETURA ESTRUTURAL
PROJETO EXECUTIVO
FOLHA: 01/01

OBJETO: LETREIROS INDICATIVOS DE CRAVINHOS
LOCAL: LOCAL

PREFEITO MUNICIPAL: ITAMAR GOMES BUENO
ESCALA: INDICADA
MUNICÍPIO: CRAVINHOS

SITUAÇÃO S/ ESCALA: S/ ESCALA

PRESENTE DO COMAM: KATUÍSCIA DE P. MENDES
OFF: 233.948.568-07

AUTOR DO PROJETO: FÁBIO AGUIAR SASSI
ART: 280723/2008/RS/RS

EXTENSÃO: 21°02'45"00" LONGITUDE: 47°42'50"00"

REVISÃO: MAIO / 2021

PROJETO: A.P. MARTIN PROJETOS E CONSTRUÇÕES LTDA - ME
FÁBIO AGUIAR SASSI
ENG. CIVIL CREA: 5060886435

COORDENADOR: FÁBIO AGUIAR SASSI
 PROJETO: FÁBIO AGUIAR SASSI
 EXECUÇÃO: FÁBIO AGUIAR SASSI
 REVISÃO: FÁBIO AGUIAR SASSI
 APROVAÇÃO: FÁBIO AGUIAR SASSI