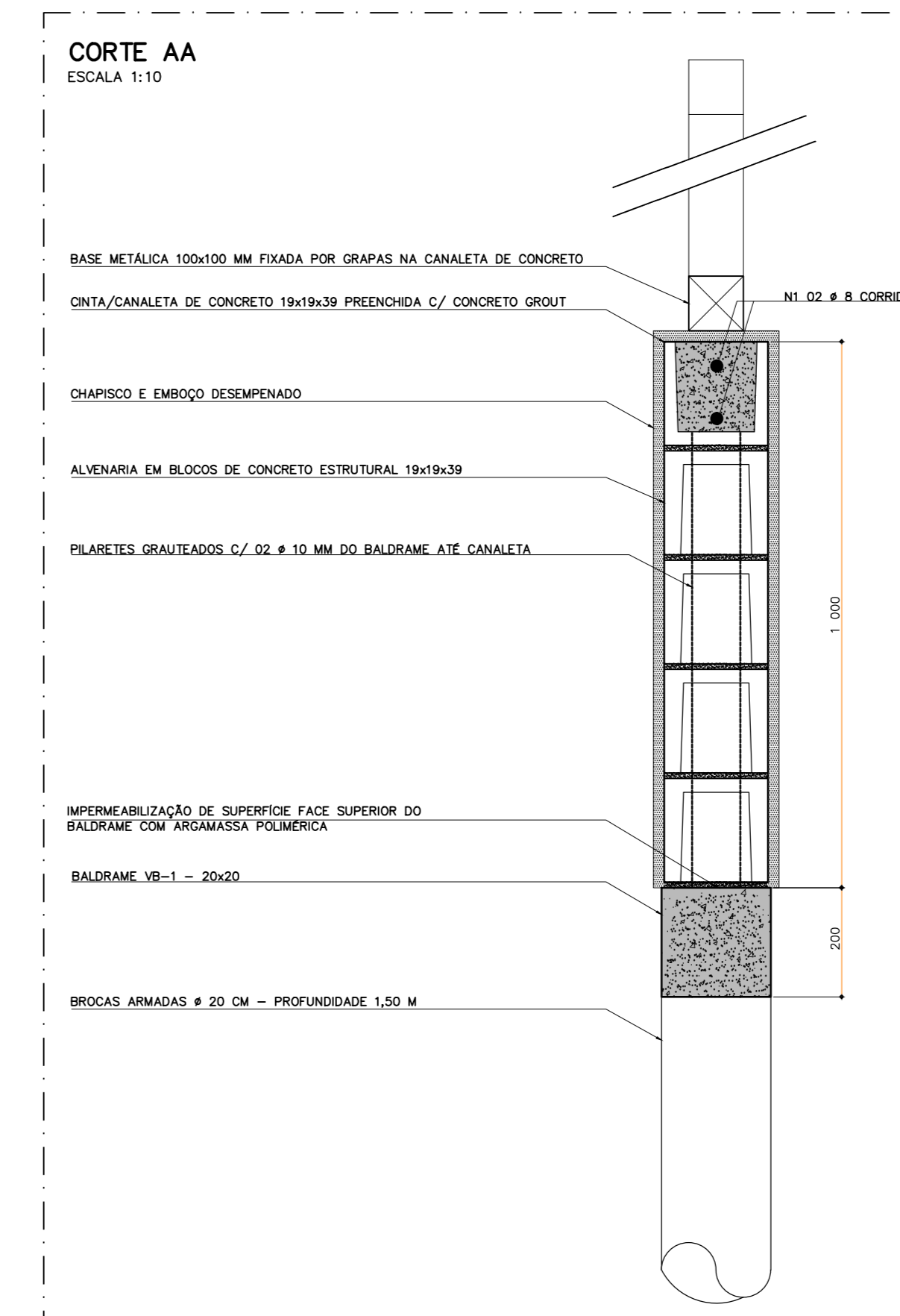
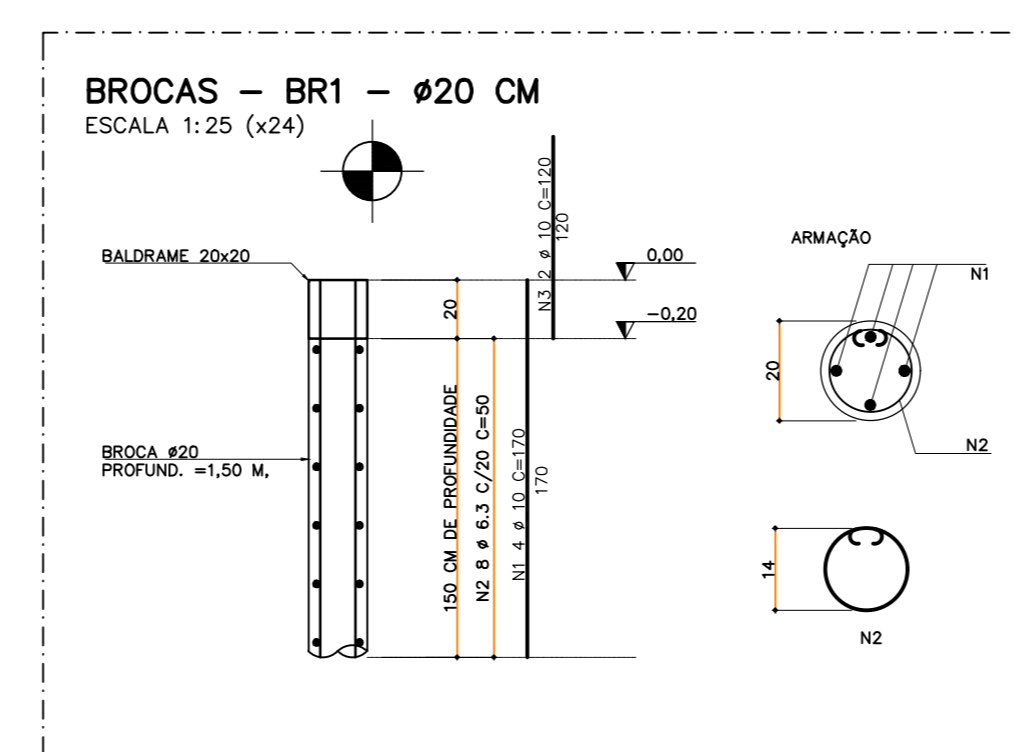
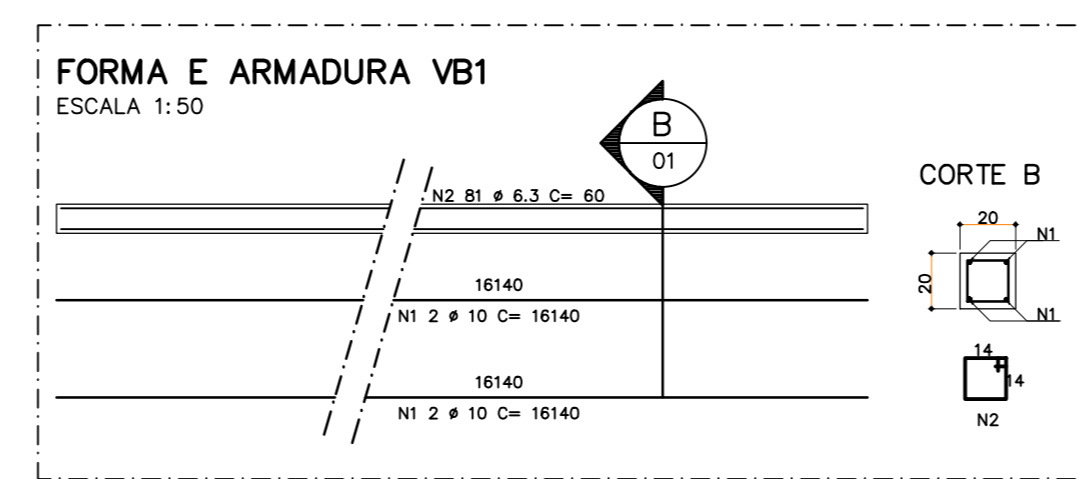
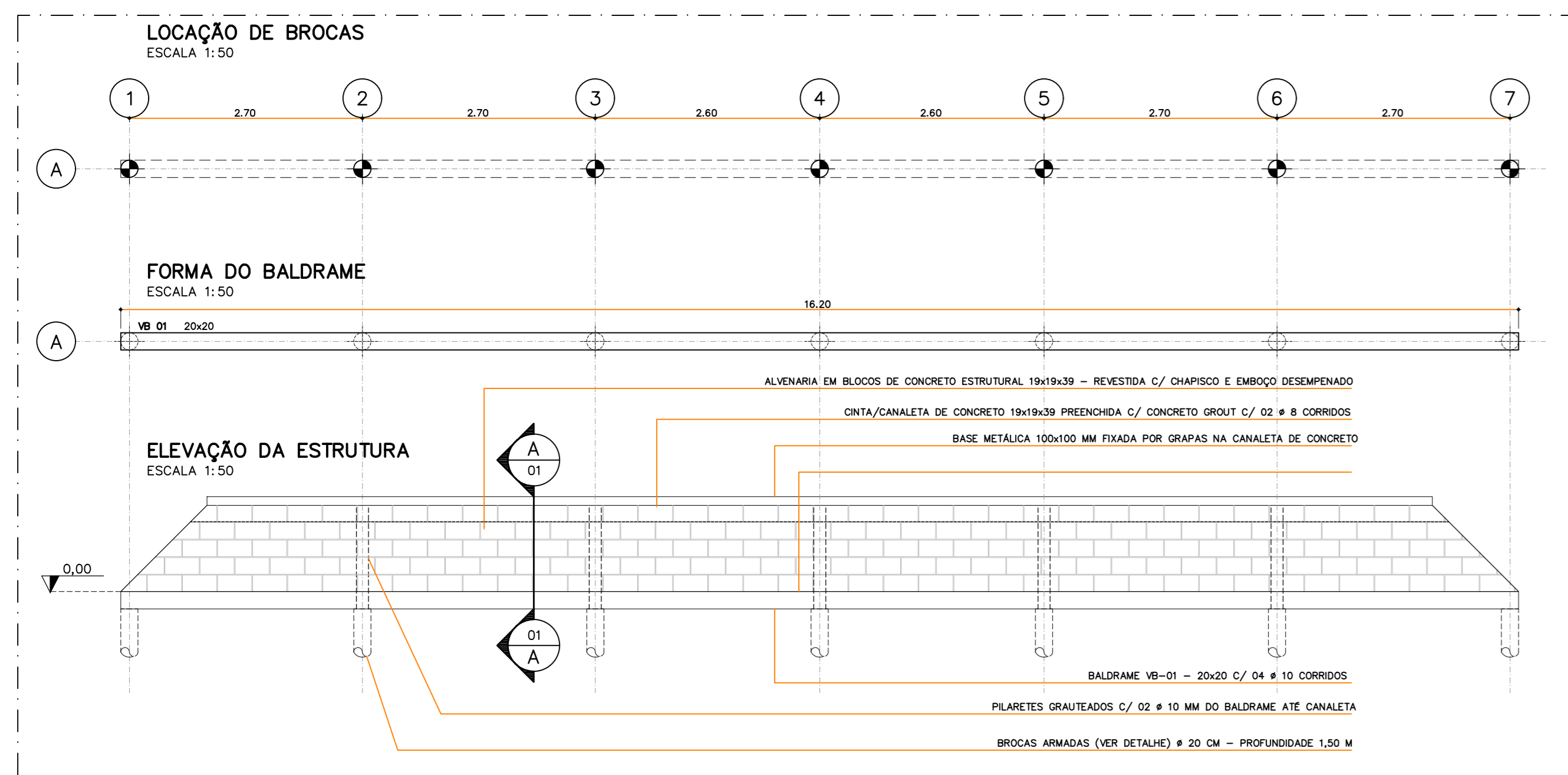
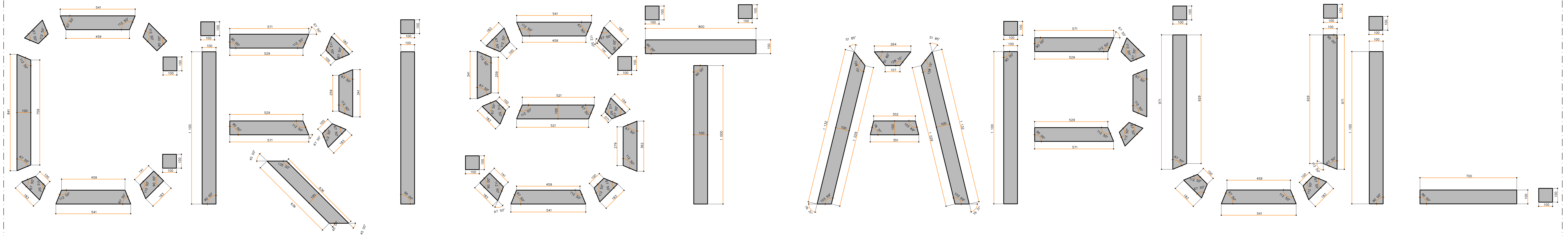


TABELA DE MATERIAIS		
DESCRIÇÃO DO MATERIAL	un.	quant.
Bloco de concreto armado Ø 20 cm	m³	10,50
Concreto do baldrame	m³	00,65
Forma do baldrame	m	32,80
Argamassa grout	m³	00,40
Aço CA 50	kg	62,30
Aço CA 60	kg	12,15
Alvenaria em blocos de concreto estrutural 19x19x39	m³	12,47
Cinta de amarração canalata	m	14,60
Chapisco	m²	33,64
Emboço desempenado	m²	33,64

DIMENSÃO DAS LETRAS - EMENDAS DE SOLDA 1:10



COMAM
CONSÓRCIO DOS MUNICÍPIOS DA ALTA MOGIANA

ASSUNTO: LETREIROS INDICATIVOS DE NOMES DE CIDADE
ÁREA: ARQUITETURA E ESTRUTURA
FOLHA: 01/01

OBJETO: LETREIROS INDICATIVOS DE CRISTAIS PAULISTA

PREFEITO MUNICIPAL: KATUÍSCIA DE P. MENDES
MUNICÍPIO: CRISTAIS PAULISTA - SP

SITUAÇÃO: S/ ESCALA

PRESIDENTE DO COMAM: KATUÍSCIA DE P. MENDES
CPF: 233.948.568-07

AUTOR DO PROJETO: FÁBIO AGUILAR SASSI
ART: 280272/2008/SP

EXTENSÃO: 200x200 (LARGURA) x 150 (PROFUNDIDADE)

PROJETO: A.P. MARTIN PROJETOS E CONSTRUÇÕES LTDA - ME
FÁBIO AGUILAR SASSI
ENG. CIVIL CREA: 5060886435

COORDENADOR: F. SASSI
 ELABORADO POR: F. SASSI
 DATA: 10/01/2021