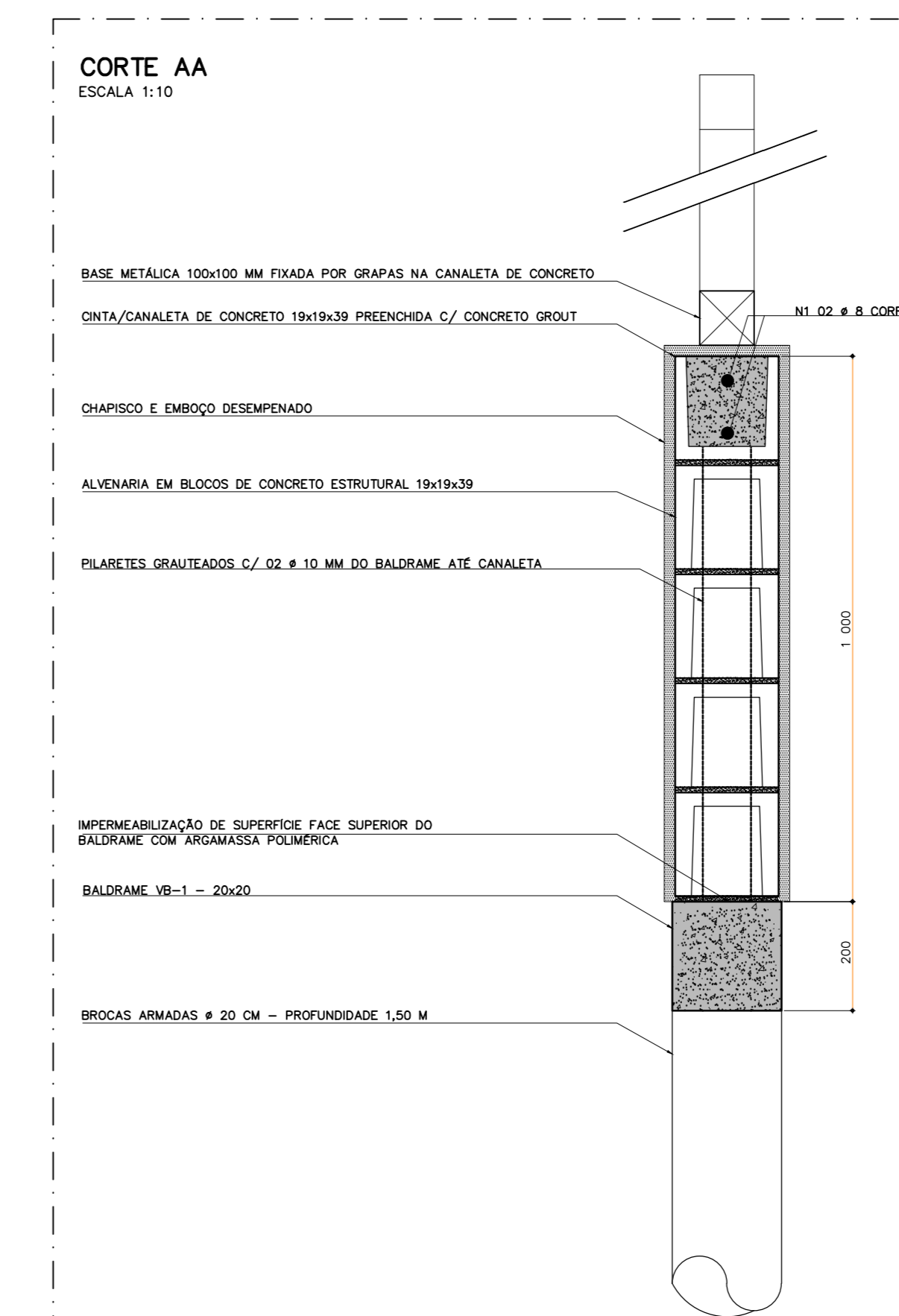
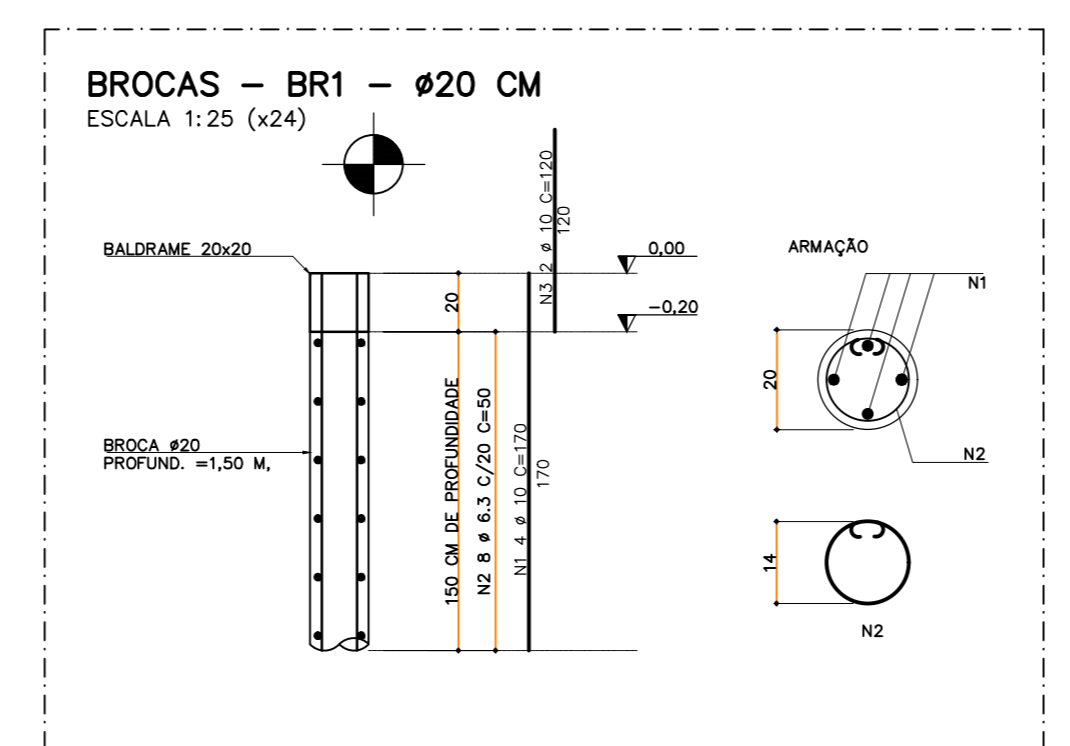
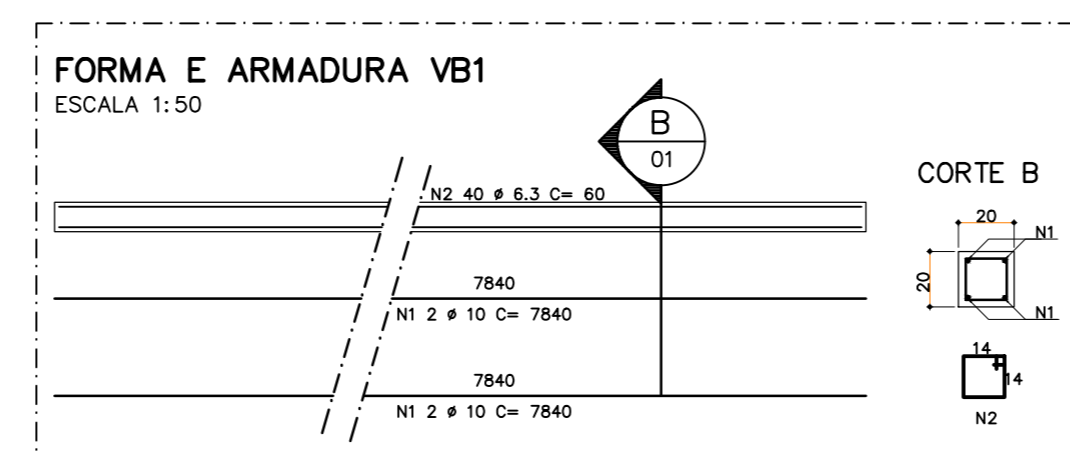
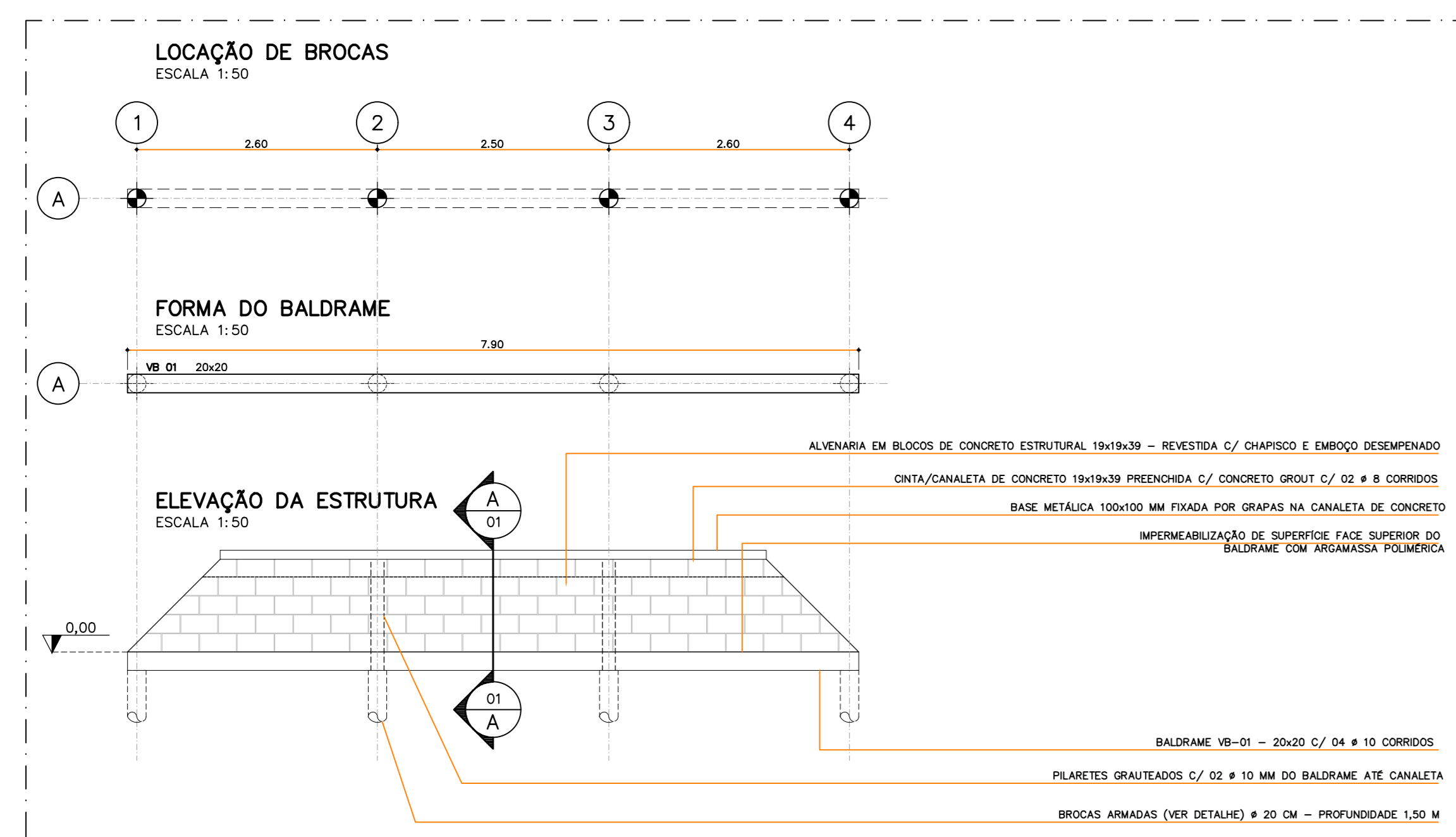


TABELA DE MATERIAIS		
DESCRIÇÃO DO MATERIAL	un.	quant.
Broca de concreto armado Ø 20 cm	m	06,00
Concreto do baldrame	m³	00,32
Forma do baldrame	m	16,20
Argamassa grout	m³	00,16
Aço CA 50	kg	31,18
Aço CA 60	kg	06,00
Alvenaria em blocos de concreto estrutural 19x19x19	m³	05,75
Cinta de amarração canaleta	m	06,30
Chapisco	m²	15,50
Emboço desempenado	m²	15,50



COMAM
CONSÓRCIO DOS MUNICÍPIOS DA ALTA MOGIANA

ASSUNTO: LETREIROS INDICATIVOS DE NOMES DE CIDADE
ÁREA: ARQUITETURA ESTRUTURAL
FOLHA: 01/01

OBJETIVO: LETREIROS INDICATIVOS DE FRANCA
LOCAL: FRANCA

PREFEITO MUNICIPAL: ALEXANDRE AUGUSTO FERREIRA
MUNICÍPIO: FRANCA
UF: SP

SITUAÇÃO S/ ESCALA: LOCAL DO LETREIRO

PRESENTE DO COMAM: KATUÍSCIA DE P. MENDES
CPF: 233.948.568-07

AUTOR DO PROJETO: FÁBIO AGUILAR SASSI
ART: 280723/2008/SP/01

REVISÃO: 01
DATA: MAIO / 2021
INDICADA

PROJETO: A.P. MARTIN
PROJETOS E CONSTRUÇÕES LDA - ME
FÁBIO AGUILAR SASSI
ENG. CIVIL CREA: 5060896435

COORDENADOR: A.P. MARTIN
 PROJETO: A.P. MARTIN
 EXECUÇÃO: A.P. MARTIN
 REVISÃO: A.P. MARTIN
 DATA: MAIO / 2021